

№ на схеме	Код	Код поставщика	Наименование детали	Характеристика	К-во, шт./изд.
<b>Рис.1 ОСНОВАНИЕ</b>					
<b>1</b>	<b>184.02.01.00.00</b>	<b>05.01.04.1145</b>	<b>Крышка сцепления в сборе</b>		<b>1</b>
2	184.02.01.01.00	01.01.4151	Винт	Торх М5х40	1
3	184.02.01.02.00	06.06.020	Втулка	5х6,3х30	1
4	184.02.01.03.00	06.06.207	Втулка	6,3х9х15	1
5	184.02.01.04.00	04.01.06.00906	Рукоятка тормоза		1
6	184.02.01.05.00	04.01.04.09806	Рычаг		1
7	184.02.01.06.00	06.03.080	Пружина кручения рычага		1
8	184.02.01.07.00	06.03.059	Пружина кручения тормоза		1
9	184.02.01.08.00	06.02.110	Шайба	5,2х23х1,2	1
10	184.02.01.09.00	01.03.0113	Гайка специальная	М5	1
11	184.02.01.10.00	06.02.013	Основание пружины		1
12	184.02.01.11.00	06.03.051	Пружина		1
13	184.02.01.12.00	06.02.104	Накладка		1
14	184.02.01.13.00	01.05.0171	Штифт	3х14	1
15	184.02.01.14.00	04.01.04.09908	Стопор		1
16	184.02.01.15.00	04.01.04.01808	Тяга		1
17	184.02.01.16.00	01.05.0161	Штифт	3х9	3
18	184.02.01.17.00	06.02.080	Рычаг тормоза		1
19	184.02.01.18.00	06.03.059	Пружина тормоза		1
20	184.02.01.19.00	06.06.140	Лента тормозная		1
21	184.02.01.20.00	01.01.1681	Винт	Торх 4,2х12	2
22	184.02.01.21.00	04.01.04.06706	Крышка пружины тормоза		1
23	184.02.01.22.00	04.01.13.00405	Крышка сцепления		1
24	184.02.01.23.00	01.01.1691	Винт	Торх 4,2х9,5	3
25	184.02.01.24.00	01.03.0052	Гайка	М8	2
26	184.02.00.01.00	04.01.07.06806	Гайка барашковая	М5	1
27	184.02.00.02.00	03.01.2.056	Шайба силиконовая	15х26х1	1
28	184.02.00.03.00	04.01.13.00105	Крышка воздушного фильтра		1
29	184.02.00.04.00	04.01.4.03208	Фильтр воздушный		1
<b>30</b>	<b>184.02.02.00.00</b>	<b>УД38-6.05.00-00</b>	<b>Крышка цилиндра в сборе</b>		<b>1</b>
31	184.02.02.01.00	04.01.13.00205	Крышка цилиндра		1
32	184.02.02.02.00	04.01.04.01506	Крышка «зима-лето»		1
33	184.02.02.03.00	03.01.2.041	Амортизатор резиновый		1
34	184.02.02.04.00	01.01.3031	Винт	Торх 4,8х16	12
35	184.02.02.05.00	04.01.04.00406	Крышка винта холостого хода		1
36	184.02.02.06.00	03.01.2.020	Резинка пылезащитная		1
37	184.02.02.07.00	03.01.2.057	Втулка рычага воздушной заслонки		1
38	184.02.02.08.00	04.01.06.00702	Рычаг воздушной заслонки		1
39	184.02.00.05.00	04.01.04.00506	Диафрагма		1
<b>40</b>	<b>184.02.03.00.00</b>	<b>05.01.04.1340</b>	<b>Стартер в сборе</b>		<b>1</b>
41	184.02.03.01.00	01.01.1511	Винт	Торх 4,8х13	1
42	184.02.03.02.00	01.04.0121	Шайба	Ø5х15х1	1
43	184.02.03.03.00	04.01.12.01008	Храповик		1
44	184.02.03.04.00	06.03.096	Пружина демпфирующая		1
45	184.02.03.05.00	04.01.12.00908	Корпус храповика		1
46	184.02.03.06.00	06.02.044	Рамка		1
47	184.02.03.07.00	04.03.0001308	Трос	Ø3х920мм	1
48	184.02.03.08.00	04.01.12.01108	Шкив		1
49	184.02.03.09.00	04.01.02.05608	Крышка возвратной пружины		1
50	184.02.03.10.00	06.03.084	Пружина возвратная		1
51	184.02.03.11.00	04.01.06.05109*	Рукоятка стартера		1

52	184.02.03.12.00	04.01.13.01205	Крышка стартера		1
53	184.02.03.13.00	01.01.3041	Винт	Торх 4,8x25	6
54	184.02.00.06.00	04.01.04.08706	Пробка 1		1
55	184.02.00.07.00	03.01.1.002	Амортизатор 1		1
56	184.02.00.08.00	01.01.3191	Винт	Торх М5x14	5
57	184.02.00.09.00	03.01.2.046	Амортизатор 2		1
58	184.02.00.10.00	04.01.04.00306	Пробка 2		1
59	184.02.00.11.00	05.01.04.1340	Пружина кручения		1
60	184.02.00.12.00	01.01.1511	Рукоятка передняя		1
61	184.02.00.13.00	01.04.0121	Кронштейн пружины		1
<b>62</b>	<b>184.02.04.00.00</b>	<b>04.01.07.07208</b>	<b>Сапун в сборе</b>		<b>1</b>
63	184.02.04.01.00		Крышка сапуна		1
64	184.02.04.02.00		Ниппель		1
65	184.02.04.03.00		Корпус сапуна		1
66	184.02.00.14.00	03.01.2.063	Седло сапуна		1
67	184.02.00.15.00	01.01.3121	Винт	Торх 4,2x14	1
68	184.02.00.16.00	03.01.2.068	Трубка масляного сапуна	Ø3,3x6,5x75	1
<b>69</b>	<b>184.02.05.00.00</b>	<b>12.01.0026</b>	<b>Топливопровод с фильтром в сборе</b>		<b>1</b>
70	184.02.05.01.00	03.01.2.120	Топливопровод	L=200мм	1
71А	184.02.05.02.00	03.01.2.069	Топливопровод обратный	L=95мм	1
72А	184.02.05.03.00	03.01.2.107	Пробка		1
73	184.02.05.04.00	06.06.187	Грузик		1
74	184.02.05.05.00	04.1.04.10706	Фильтр топливный		1
75	184.02.00.17.00	04.01.13.00506	Рукоятка задняя		1
76	184.02.00.18.00	06.03.014	Пружина		1
<b>77</b>	<b>184.02.06.00.00</b>	<b>04.01.13.00906</b>	<b>Пробка топливного бака в сборе</b>		<b>1</b>
78	184.02.06.01.00	04.01.07.04408	Поводок		1
79	184.02.06.02.00	03.01.2.100	Кольцо резиновое	Ø24,7x3,55	1
80	184.02.06.03.00	04.01.13.00806	Пробка топливного бака		1
<b>81</b>	<b>184.02.07.00.00</b>	<b>04.01.13.00706</b>	<b>Пробка масляного бака в сборе</b>		<b>1</b>
82	184.02.07.01.00	03.01.2.110	Кольцо резиновое	Ø20x3,1	1
83	184.02.07.02.00	04.01.13.00606	Пробка масляного бака		1
84	184.02.00.19.00	01.05.0081	Штифт	Ø5x24	1
85	184.02.00.20.00	04.01.04.00206*	Рычаг блокировки дросселя		1
86	184.02.00.21.00	06.03.007	Пружина кручения рычага		1
87	184.02.00.22.00	04.01.04.00106	Рычаг управления дросселем		1
88	184.02.00.23.00	06.03.079	Тяга управления дросселем		1
89	184.02.00.24.00	04.01.04.08406	Накладка рукоятки задней		1
90	184.02.00.25.00	06.03.122	Прижим наконечника		1
91	184.02.00.26.00	02.34.30	Провод массы		1
92	184.02.00.27.00	02.05.24	Выключатель	KCD3, 6A 250В	1
93А	184.02.00.28.00	04.01.04.08908	Насос подкачки топлива		1
94А	184.02.00.29.00	03.02.1.047	Топливопровод насоса	L=170мм	1
95	184.02.00.30.00	06.06.238*	Карбюратор	Walbro WT840A 033	1
96	184.02.00.31.00	04.01.04.03206	Воздухозаборник		1
97	184.02.00.32.00	06.06.221	Винт карбюратора		2
98	184.02.00.33.00	04.01.04.02706*	Корпус пластмассовый		1
100	184.06.00.01.00	07.04.1.10.303	Чехол шины	14"	1
101	184.06.00.02.00	07.04.1.06.201	Цепь пильная	3/8".050" "OREGON" 91P053X	1
102	184.06.00.03.00	07.04.1.04.202	Шина	14"3/8"Mini .050" "OREGON" 14OSDEA041	1
103	184.06.00.04.00	07.04.1.11.001	Ключ свечной		1
104	184.06.00.05.00	07.04.1.12.004	Напильник		1

<b>Рис. 2 ДВИГАТЕЛЬ</b>					
1	184.04.00.01.00	05.01.02.021	Цилиндр		1
2	184.04.00.02.00	01.03.0102	Гайка	M5	2
3	00.02.02.01.05	01.04.0091	Шайба пружинная	Ø5	11
4	00.02.02.02.12	01.04.0121	Шайба	Ø5	10
5	184.04.00.03.00	01.01.3191	Винт	Torx M5x14	1
6	184.04.00.04.00	06.02.097	Крышка глушителя		1
7	184.04.00.05.00	06.06.169	Глушитель		1
8	184.04.00.06.00	08.025	Прокладка		1
9	184.04.00.07.00	06.06.226	Винт		2
10	184.04.00.08.00	01.01.2141	Винт	Torx M5x20	4
11	184.04.00.09.00	02.35.08	Свеча зажигания	NHSP LD L8RTF	1
12	184.04.00.10.00	08.013	Прокладка впускного коллектора		1
13	184.04.00.11.00	04.01.04.03006	Воздухозаборник		1
14	184.04.00.12.00	08.008	Прокладка карбюратора		1
15	184.04.00.13.00	08.016	Прокладка цилиндра		1
16	184.04.00.14.00	06.06.095	Кольцо поршневое		1
17	184.04.00.15.00	06.06.103	Палец поршневой	???	1
18	184.04.00.16.00	06.03.033	Кольцо стопорное		2
19	184.04.00.17.00	06.06.088	Поршень	???	1
20	184.04.00.18.00	06.06.057	Кольцо		2
21	184.04.00.19.00	01.05.1120	Подшипник игольчатый	Ø10x14x11	1
22	184.04.00.20.00	06.05.010	Коленвал с шатуном в сборе		1
23	184.04.00.21.00	01.06.0031	Шпонка сегментная	3x3,5x10	1
24	184.04.00.22.00	05.01.01.159	Картер левый		1
25	00.01.01.01.70	01.05.1270	Подшипник шариковый	6201 (12x32x10)	2
26	184.04.00.23.00	08.019	Прокладка		1
27	184.04.00.24.00	05.01.01.162	Картер правый		1
28	00.02.99.01.01	01.04.1021	Кольцо стопорное	A32	1
29	184.04.00.26.00	03.01.2.083	Манжета	12x32x5,5	1
30	184.04.00.27.00	01.01.2161	Винт	Torx M5x30	4
31	184.04.00.28.00	01.02.1061	Шпилька	M8	2
32	184.04.00.29.00	06.02.102	Сухарь		1
33	184.04.00.30.00	01.01.4102	Винт с шайбой	Torx M5x48	1
34	184.04.00.31.00	06.02.012	Упор		1
35	184.04.00.32.00	01.01.3181	Винт	Torx M5x12	2
36	184.04.00.33.00	06.02.018	Ограничитель цепи		1
37	184.04.00.34.00	06.06.218	Винт	Torx	1
38	184.04.00.35.00	06.02.014	Пластина		1
39	184.04.00.36.00	01.01.3061	Винт	Torx M4x10	1
40	184.04.00.37.00	03.01.2.082	Манжета	Ø12x22x7	1
41	184.04.00.38.00	02.35.03	Магнето в сборе		1
42	184.04.00.39.00	01.01.3051	Винт	Torx M4x14	6
43	00.02.02.01.04	01.04.0191	Шайба пружинная	Ø4	2
44	184.04.00.40.00	02.34.33	Электропровод		1
45	184.04.00.41.00	01.03.0073	Гайка	M8x1	1
<b>46</b>	<b>184.04.01.00.00</b>	<b>02.36.05</b>	<b>Маховик в сборе</b>		<b>1</b>
47	184.04.01.01.00	06.06.064	Винт		2
48	184.04.01.02.00	06.06.019	Собачка		2
49	184.04.01.03.00	06.03.307	Пружина кручения		2
50	184.04.01.04.00		Маховик		1
<b>51</b>	<b>184.04.02.00.00</b>	<b>05.01.04.0036</b>	<b>Сцепление в сборе</b>		<b>1</b>
52	184.04.02.01.00	06.01.003	Направляющая		1
53	184.04.02.02.00	06.03.046	Пружина		1
54	184.04.02.03.00	06.01.015	Блок колодок		1
55	184.04.00.42.00	06.02.058	Шайба	8x34x2,4	1



Каталог запасных частей изделия

Действителен с: 01.04.2011г.

ПИЛА ЦЕПНАЯ  
БЕНЗИНОМОТОРНАЯ**ПЦБ-14/37Л**

56	184.04.00.43.00	06.05.013	Чашка сцепления	3/8", Z=6	1
57	184.04.00.44.00	01.05.1110	Подшипник игольчатый	Ø10x13x13	1
58	184.04.00.45.00	04.01.04.08608	Червяк		1
59	184.04.00.46.00	04.01.04.01906	Крышка		1
60	184.04.00.47.00	06.06.110	Масляный насос в сборе		1
61	184.04.00.48.00	03.01.2.067	Маслопровод нагнетающий	Ø3x6,5x80	1
62	184.04.00.49.00	01.04.0131	Шайба	Ø10x18x1	1
63	184.04.00.50.00	03.01.2.068	Маслопровод питающий	Ø3,3x6,5x75	1
64	184.04.00.51.00	06.03.073	Фиксатор обжимной		2
65	184.04.00.52.00	04.01.04.08806	Переходник		1
<b>66</b>	<b>184.04.03.00.00</b>	<b>12.01.0027</b>	<b>Фильтр масляный в сборе</b>		<b>1</b>
67	184.04.03.01.00	03.01.2.104	Наконечник		1
68	184.04.03.02.00	04.01.04.02108	Фильтр масляный		1
69	184.04.00.53.00	04.01.04.05006	Форсунка		1

Рис.1

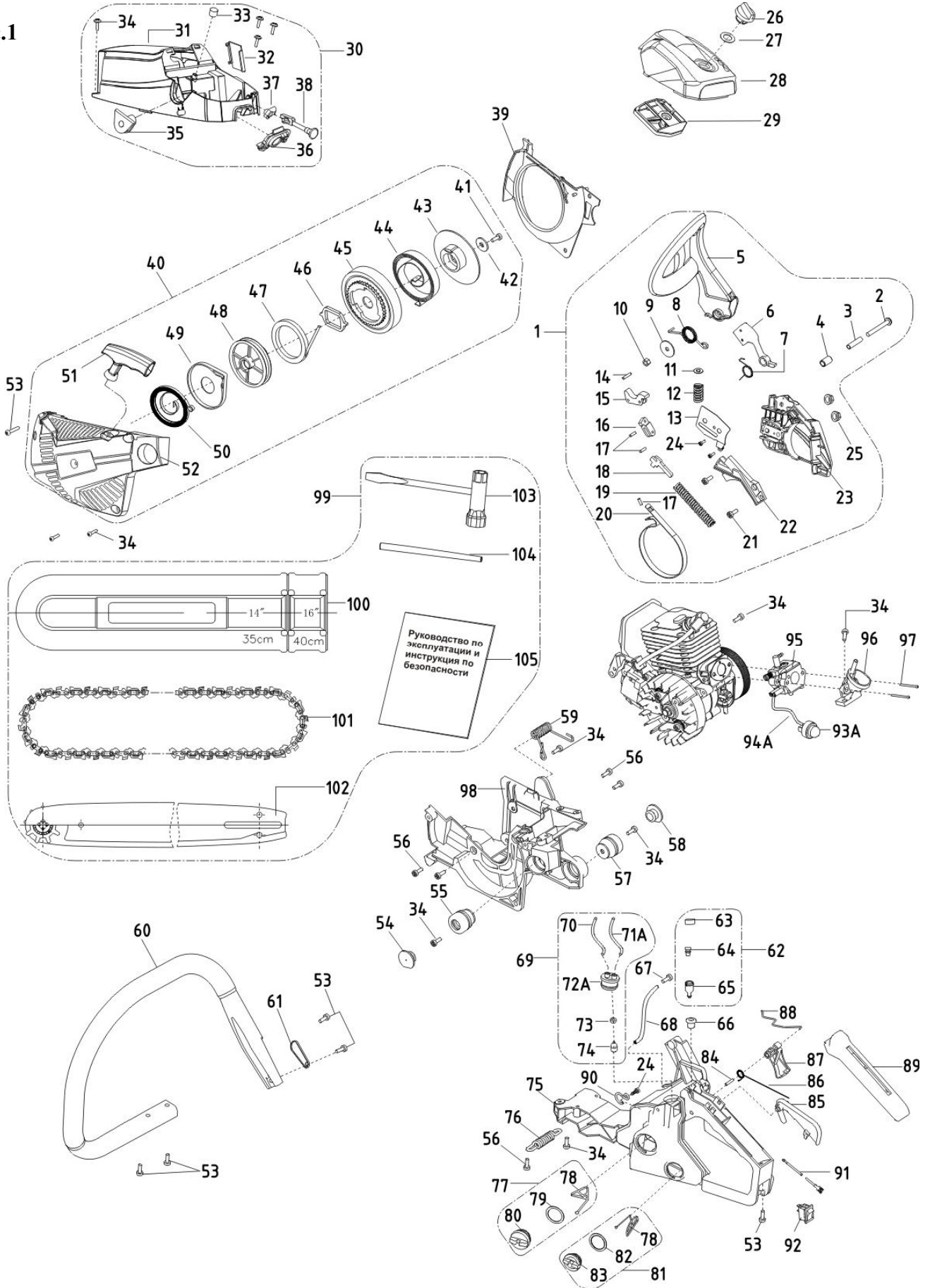




Рис.2

